

Series 88X-(XXX)C

*Bloque de
Terminales
con Terminación
RJ21/Terminación
de Envoltura de
Alambre*

CPE/Cableado de
Instalaciones

Cabecera/CO

Utilidad/Municipio

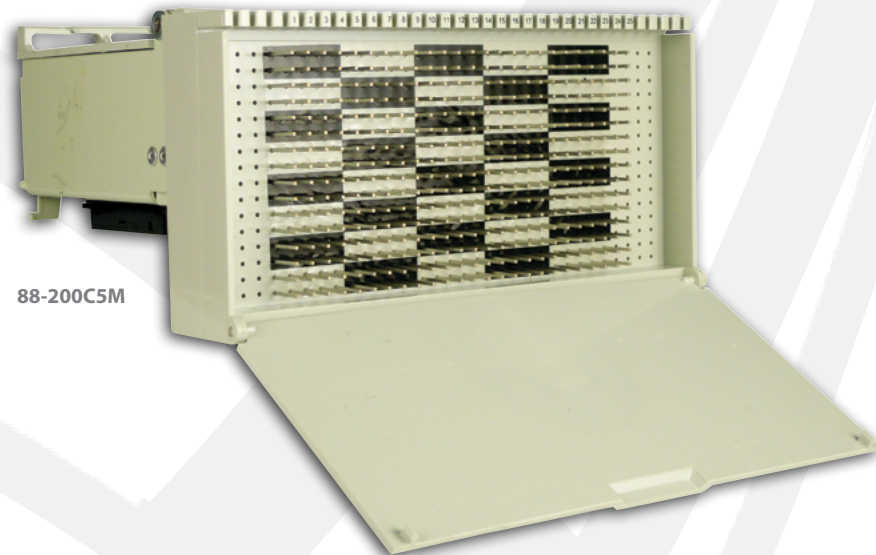


Tii Technologies Inc.

Oficinas Corporativas:

141 Rodeo Drive
Edgewood, NY 11717
Telefono: +1 (52) (868) 8128011
salesmx@tiitech.com.mx

www.tiitech.com



88-200C5M

Los bloques de terminales 88-(XXX)C se utilizan para terminar el intercambio de pares de equipos en el lado horizontal de un marco de distribución principal convencional (MDF) y proporciona el campo de conexión cruzada para puentear a la planta exterior (OSP) lado vertical del marco. También cuentan con el cumplimiento de CAT5 para transmisión de señales DSL y otros circuitos de alta frecuencia.

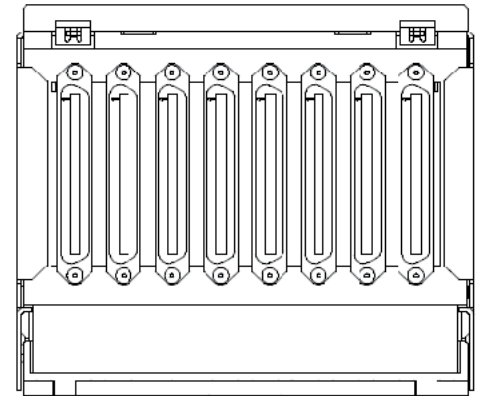
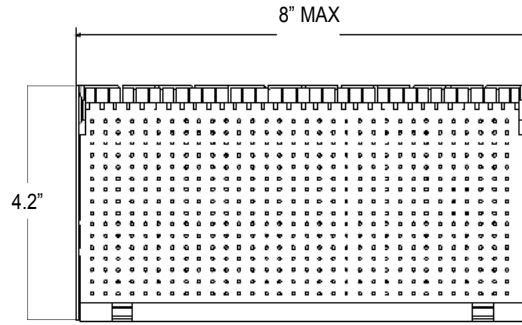
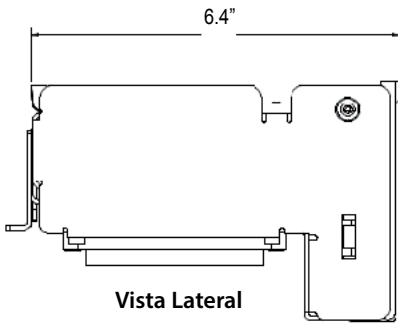
BENEFICIOS CLAVE DEL PRODUCTO

- ▶ El bloque de ocho pulgadas se adapta a la mayoría de los marcos horizontales convencionales y configuraciones de montaje
- ▶ Soporte de montaje incluido para una fácil instalación
- ▶ Campo de entrada conectorizado RJ21 para permitir una fácil conexión del equipo
- ▶ La terminación de salida con envoltura de alambre de hasta 256 pares proporciona la máxima densidad
- ▶ Cumple con las especificaciones de Telcordia
- ▶ La vivienda especial permite una administración ordenada y organizada de los pares de interconexión
- ▶ La cara plana permite su uso en espacios reducidos como armarios y bóvedas
- ▶ El cableado de par trenzado interno proporciona un rendimiento clasificado CAT5 para transmisión de DSL y otras aplicaciones de alta frecuencia
- ▶ Amplias áreas de designación en la parte delantera y trasera de la portada
- ▶ Etiqueta de designación incluida

ESTÁNDARES DE LA INDUSTRIA

- ▶ Cumple con las especificaciones de Telcordia

Series 88X-(XXX)C



Las dimensiones están en pulgadas

ESPECIFICACIONES

Número de Pares

100-256

Dimensiones (AxAxP)

4.2" x 8.0" x 6.4" (10.67 cm x 20.32 cm x 16.26 cm)

CONFIGURACIONES COMUNES

No. de Modelo	Conteo de Pares	Alojamiento	Entrada	Salida
88-100CM	100	4.75"	RJ21 de 25 Pares (Macho)	Cable Enrollado
88-128CM	128	4.75"	RJ21 de 32 Pares (Macho)	Cable Enrollado
88-150CM	150	4.75"	RJ21 de 25 Pares (Macho)	Cable Enrollado
88-192CM	192	6.34"	RJ21 de 32 Pares (Macho)	Cable Enrollado
88-200CM	200	6.34"	RJ21 de 25 Pares (Macho)	Cable Enrollado
88-256CM	256	6.34"	RJ21 de 32 Pares (Macho)	Cable Enrollado

INFORMACIÓN SOBRE PEDIDOS

88 X	— XXX	C	X	X
OPCIÓN	CONTEO DE PARES		PIN DEL CONECTOR HACIA FUERA	ENTRADA
En Blanco = Envoltura de Alambre	96 Pares (6 x 32) 100 Pares (8 x 25) 128 Pares (8 x 32) 150 Pares (12 x 25) 192 Pares (12 x 32) 200 Pares (16 x 25) 256 Pares (16 x 32)		En Blanco = Par USOC 1, Pines 1 y 26 5 = CAT5 Par 1, Pines 1 & 2	F = RJ21 Hembra M = RJ21 Macho