

Series 127M

Protector de Estación de Servicio Pesado

CPE/Cableado de Instalaciones

DOT

MDU

Utilidad/Municipio

Inalámbrico



Los módulos protectores Tii Total Failsafe® son los componentes básicos de los protectores de estaciones Tii y están diseñados pensando en la protección completa de suscriptores y empresas de telecomunicaciones.

BENEFICIOS CLAVE DEL PRODUCTO

- ▶ El módulo 127M consta de un tubo de gas de servicio pesado de tres electrodos Tii, un mecanismo de cortocircuito, espacios de aire de respaldo, una carcasa sellada con epoxi con dos pernos de cableado #10 y una correa de conexión a tierra
- ▶ Los componentes internos sellados con epoxi del módulo están protegidos contra la contaminación y la corrosión, una característica que no se encuentra en los protectores de estación de tipo roscado.
- ▶ El tubo de gas de tres electrodos Tii está construido con una aleación de metal seleccionada y materiales cerámicos para garantizar muchos años de servicio confiable.
- ▶ El tubo de gas proporciona un bajo costo de mantenimiento sin los problemas normalmente asociados con los dispositivos de espacio de aire de carbono.
- ▶ La atmósfera sellada en el tubo de gas asegura respuestas rápidas y consistentes con un voltaje de ruptura estable. Una vez finalizada la oleada, la auto restauración es rápida y uniformemente predecible.
- ▶ Puede emplearse en una variedad de conjuntos de protectores y NID de uno o varios pares.

ESTÁNDARES DE LA INDUSTRIA

- ▶ Listado en UL 497
- ▶ Cumple con Telcordia GR-1361-CORE
- ▶ Cuando se monta en un protector de estación tii o en gabinetes de dispositivo de interfaz de red, el conjunto está listado en UL en la categoría de protector de circuito de señal
- ▶ Listado UL, como protector de estación interior independiente de uno o dos pares cuando se monta en el adaptador de montaje B1 de Tii
- ▶ También se puede utilizar en dispositivos de interfaz de red (NID) homologados por UL de otros fabricantes

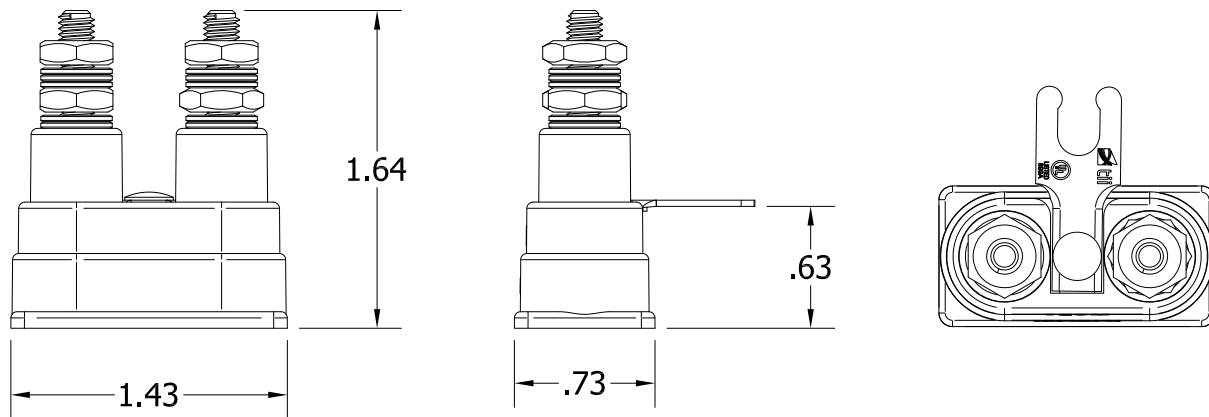


Tii Technologies Inc.

Oficinas Corporativas:

141 Rodeo Drive
Edgewood, NY 11717
Telefono: +1 (52) (868) 8128011
salesmx@tiitech.com.mx

Series 127M



Las dimensiones están en pulgadas

ESPECIFICACIONES

Voltaje de ruptura de DC (L-G) a 2000 v / seg	300 - 500Vdc
Reinicio de impulso: 150 V a 200 mA	<150mS
Impulso único máximo Corriente de descarga, Forma de onda 8/20:	20kA 10kA/Lado simultáneamente
Impulso de Vida: 10Amp,10/1000µsec forma de onda: 100Amp,10/1000µsec forma de onda: 300Amp,10/1000µsec forma de onda: 500Amp	1500 Sobretensiones mínimo 100 Sobretensiones mínimo 50 Sobretensiones mínimo 500 Sobretensiones mínimo
Corriente de descarga de AC 10Amp, 1 Segundo: 1Amp, 1 Segundo: **65A, 11 ciclos	5 Mínimo de operaciones 60 Mínimo de operaciones 1 Operación
Capacidad:	<20pF
Voltaje de ruptura de impulso (L-G) @ 100V/µseg: @ 1KV/µseg:	500V Típico, 600V Máx. 750V Máx.
Resistencia de aislamiento @ 50Vdc, 10MA:	100 Megaohmios mínimo
Voltaje de ruptura del espacio de aire:	Cumple con los requisitos de UL 497
Método de prueba: IEEE C62.31	**Método de prueba: IEEE, RUS PE-80

INFORMACIÓN SOBRE PEDIDOS

No. de Modelo	Descripción
127M	Módulo protector de estación Total Failsafe® TFS® de servicio pesado

Patent No. 5,224,011

LA INFORMACIÓN CONTENIDA EN ESTA PUBLICACIÓN SE PROPORCIONA SÓLO PARA SU CONVENIENCIA Y ESTÁ SUJETA A CAMBIOS SIN PREVIO AVISO. TII TECHNOLOGIES NO HACE REPRESENTACIONES NI GARANTÍAS DE NINGÚN TIPO, YA SEA EXPRESA O IMPLÍCITA, ESCRITA U ORAL, ESTATUTARIA O DE OTRO MODO, RELACIONADO CON LA INFORMACIÓN, INCLUYENDO PERO NO LIMITADO A SU ESTADO, CALIDAD, RENDIMIENTO, COMERCIABILIDAD O APTITUD PARA EL PROPÓSITO; Y TII TECHNOLOGIES RECHAZA TODA RESPONSABILIDAD DERIVADA DEL USO DE ESTA INFORMACIÓN