

## Series FET2

### Entrada de Terminal de Fibra

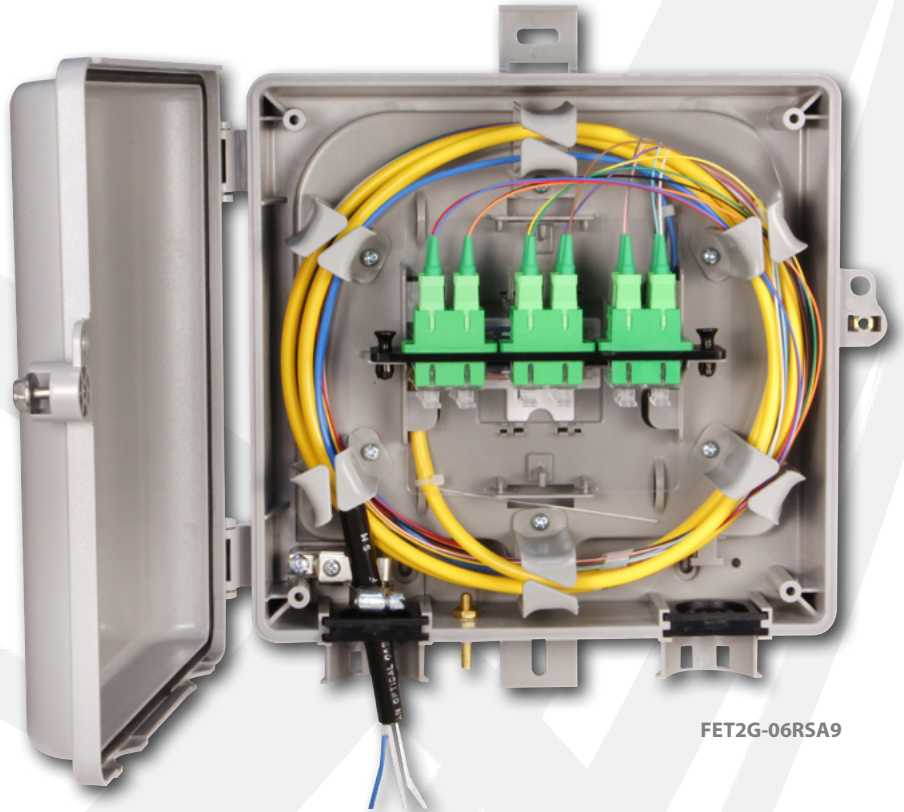
CPE/Cableado Local

DOT

FTTx

MDU

PON



FET2G-06RSA9

El FET2 es una unidad compacta de parcheo y empalme que presenta conectividad entre la caída de fibra OSP, la caída de fibra del cliente y el almacenamiento de reserva. La unidad es configurable para hasta 16 terminaciones de fibra.

### BENEFICIOS CLAVE DEL PRODUCTO

- ▶ Instalación en interior/exterior para montaje en pared y poste
- ▶ Proporciona un punto de demarcación entre la caída de fibra exterior y la caída del cliente
- ▶ Juegos de ojales de 1/2" compatibles con el Juego de Elevadores de la Serie RTK
- ▶ Construido con materiales de alta calidad capaces de resistir el duro ambiente exterior, incluyendo la degradación UV, exposición química y temperaturas extremas
- ▶ Hasta 16 puertos de fibra para transiciones de fibra OSP a cliente
- ▶ Conjunto de bandeja de empalme integrada y extraíble
- ▶ Los grommets de entrada aceptan conductos de hasta 1 pulgada con orificios para cinchos de retención de amarre
- ▶ Funciones de amarre interno 2X para un alivio de tensión adecuado de los cables de fibra
- ▶ La cubierta con bisagras se ajusta de forma segura en la base para proporcionar la máxima protección contra las condiciones ambientales e intrusión de materias extrañas, protegiendo la conectividad sensible de fibra
- ▶ La tapa se cierra de manera segura con un perno de cabeza hexagonal de 3/8" y cuenta con un orificio para la colocación de cinchos
- ▶ Permite el acceso de cables a medio tramo

### ESTÁNDARES INDUSTRIALES

- ▶ Cumple con los requisitos GR-2898, GR-771 y NEMA 4

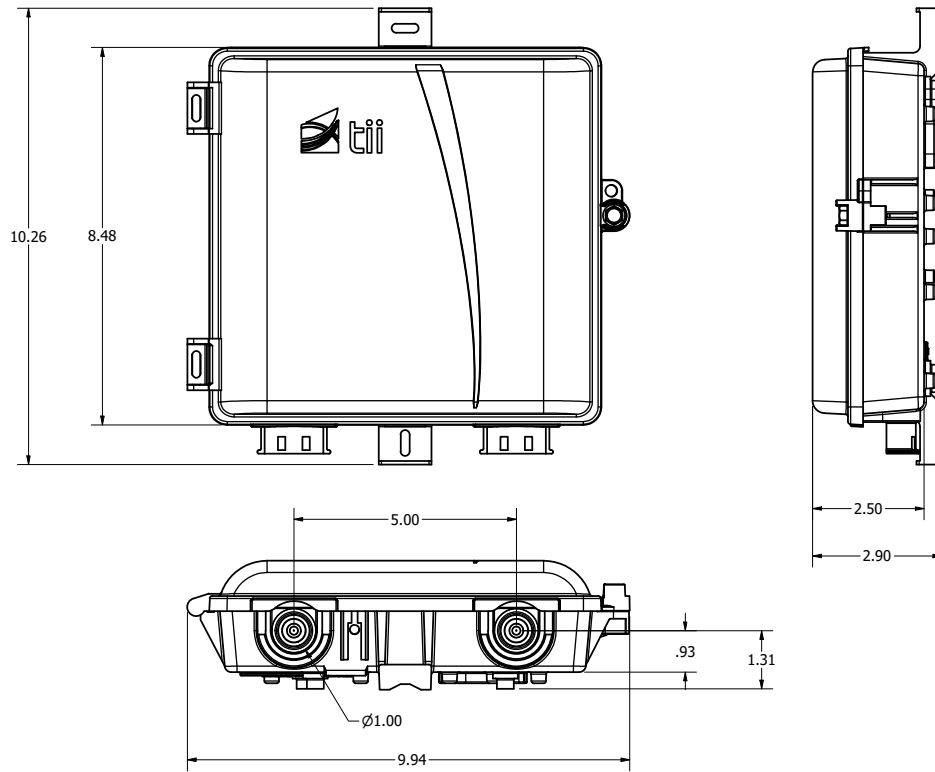


**Tii Technologies Inc.**

**Oficinas Corporativas:**  
141 Rodeo Drive  
Edgewood, NY 11717  
Telefono: +1 (52) (868) 8128011  
salesmx@tiitech.com.mx

[www.tiitech.com](http://www.tiitech.com)

# Series FET2



Las dimensiones están en pulgadas

## INFORMACIÓN PARA ORDENAR

No. de Modelo	Descripción	Paquete Estándar
FET2G	Terminal de entrada de fibra, vacío, capacidad de 1 placa adaptadora LGX	5 cada uno de 11" x 11" x 16" - 8.4 lbs.

## MATRIZ DE NÚMERO DE MODELO PERSONALIZADO

FET2G —	XX	X	XX	XX	X	X	X
	Puertos de Fibra	Fiber Type	Adaptadores	Pigtails	Tipo de Division	Cant. Divisiones	Grommets (Opcional)
	01-06	R = Monomodo	LC = LC-UPC	N = Solo Parche	0 = Ninguno	0-2	Ninguno = 2 grommets estándar
	08*	K = MM62.5	LA = LC-APC	5 = 250um Pigtails	1 = 1x4		C = 2 grommets de conducto
	10*	OM1	SC = SC-UPC	9 = 900um Pigtails	2 = 1x8		G = 1 grommet estándar, 1 grommet de conducto (1/2")
	12*	S = MM50 OM3	SA = SC-APC	R = 12 Pigtails de Cinta de Fibra			P = 1 pasacables de conducto (1/2"), 1 grommet de compresión

\*08, 10, 12 - Adaptadores Dúplex

## ACCESSORIES

Model No.	Description
FET2G-GRM-KIT	Grommets para FET2G Grommet estándar (2 c/u)
FET2G-CMP-GRM-KIT1/2	Grommets para entrada de compresión FET2G de 1/2" (2 c/u)
FET2G-CMP-GRM-KIT3/4	Grommets para entrada de compresión FET2G de 3/4" (2 c/u)
FET2G-CON-GRM-KIT1/2	Grommets para entrada de conducto FET2G de 1/2" (2 c/u)
FET2G-CON-GRM-KIT3/4	Grommets para entrada de conducto FET2G de 3/4" (2 c/u)



LA INFORMACIÓN CONTENIDA EN ESTA PUBLICACIÓN SE PROPORCIONA SÓLO PARA SU CONVENIENCIA Y ESTÁ SUJETA A CAMBIOS SIN PREVIO AVISO. TII TECHNOLOGIES NO HACE REPRESENTACIONES NI GARANTÍAS DE NINGÚN TIPO, YA SEA EXPRESA O IMPLÍCITA, ESCRITA U ORAL, ESTATUTARIA O DE OTRO MODO, RELACIONADO CON LA INFORMACIÓN, INCLUYENDO PERO NO LIMITADO A SU ESTADO, CALIDAD, RENDIMIENTO, COMERCIALIZACIÓN O APTITUD PARA EL PROPÓSITO; Y TII TECHNOLOGIES RECHAZA TODA RESPONSABILIDAD DERIVADA DEL USO DE ESTA INFORMACIÓN