

Series 506F

Dispositivo Interfaz de Fibra/Unidad de Almacenamiento de Fibra

CPE/Cableado Local

DOT

FTTP

PON

Utilidad/Municipio



Tii Technologies Inc.

Oficinas Corporativas:

141 Rodeo Drive
Edgewood, NY 11717
Telefono: +1 (52) (868) 8128011
salesmx@tiitech.com.mx

www.tiitech.com



506F-01-01-01-N

El dispositivo de interfaz de fibra 506F de Tii/Unidad de Almacenamiento de Reserva, es una unidad compacta que proporciona la demarcación entre la bajada de fibra OSP y la bajada de fibra del cliente, también puede almacenar hasta 50 pies de fibra en la bajada del cliente. El 506F se puede configurar hasta para doce adaptadores de fibras.

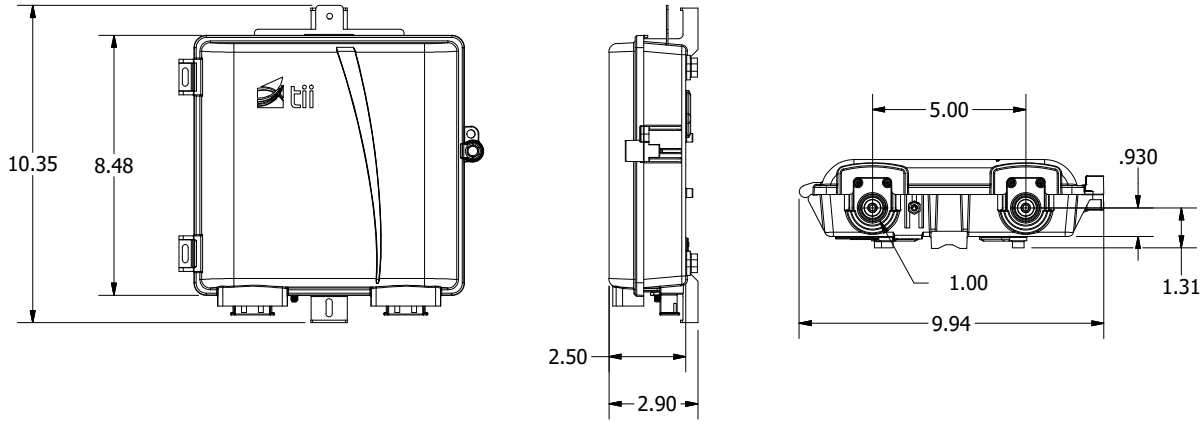
BENEFICIOS CLAVE DEL PRODUCTO

- ▶ Almacenamiento de reserva para hasta 50 pies de fibra
- ▶ Múltiples configuraciones de almacenamiento flexible y placa adaptadora disponibles:
 - Parche de 4 puertos con capacidad de empalme de 2 fusiones
 - Solo parche de 6 puertos
 - Solo parche de 12 puertos
- ▶ Adaptador compatible con conector de fibra endurecida provisto, ya sea en la entrada del cable puerto o soporte interno
- ▶ Abrazadera de entrada de cable opcional y perno de tierra interno / externo
- ▶ Retención de holgura en las esquinas para cables de caída OSP "elásticos" o tubos de protección
- ▶ Múltiples puntos de amarre de gestión de holgura
- ▶ Los grommets inferiores aceptan conductos de hasta 1 pulgada con provisión de amarre
- ▶ Los grommets en la parte posterior proporcionan entrada o salida de fibra trasera
- ▶ La tapa se cierra de forma segura con un perno de cabeza hexagonal de 3/8" y tiene una disposición para un sello de seguridad

ESTÁNDARES INDUSTRIALES

- ▶ Diseñado para GR-771

Series 506F



Las dimensiones están en pulgadas

INFORMACIÓN PARA ORDENAR

No. de Modelo	Descripción	Paquete Estándar
506F-01-01-01-N	Dispositivo de interfaz de fibra 1 puerto SC-APC	5 pzs. 11"x11"x16" - 6.5 lbs.
506F-01-01-02-N	Dispositivo de interfaz de fibra de 2 puertos SC-APC	5 pzs. 11"x11"x16" - 6.7 lbs.
506F-02-01-06-N	Dispositivo de interfaz de fibra de 6 puertos SC-APC	5 pzs. 11"x11"x16" - 12 lbs.
506F-04-01-12-N	Dispositivo de interfaz de fibra de 12 puertos SC-APC	5 pzs. 11"x11"x16" - 15 lbs.
506F-05-00-00-N	Dispositivo de interfaz de fibra con soporte de montaje compatible con conector de fibra endurecida	5 pzs. 11"x11"x16" - 8 lbs.
506F-05-0T-01-N	Dispositivo de interfaz de fibra con adaptador compatible con conector de fibra endurecida	5 pzs. 11"x11"x16" - 10 lbs.

CUSTOM MODEL NUMBER MATRIX

506F	-XX	-XX	-XX	-X
	Opciones de Montaje del Adaptador	Tipo de Adaptador	# de Puertos	Configuration Options
	01 = Placa de fibra (solo adaptadores 1, 2 o 4)	01 = SC-APC	01 = 1	N = Ninguno
	02 = Placa de fibra (6 adaptadores)	02 = SC-UPC	02 = 2	C = Abrazadera de Entrada de Cable
	04 = Placa de fibra (12 adaptadores)		04 = 4	E = Tierra Externa
			06 = 6	D = Tierra externa y Abrazadera de Entrada de Cable Instalada
			12 = 12	

ACCESORIOS

No. de Modelo	Descripción	Paquete Estándar
BKT-506F-OT	Soporte de montaje, adaptador compatible con conector de fibra endurecida (no incluido)	100 pzs. 6" x 10" x 13" - 10 lbs.
FP01-01-01	Anillo de placa adaptadora de holgura de fibra con adaptador SC-APC	50 pzs. 8" x 9" x 23" - 5 lbs.
506F-OC	Collar de montaje de conector de fibra endurecida con bota de goma	

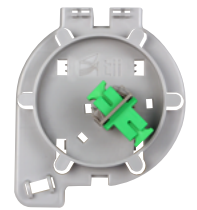


BKT-506F-OT
Conector de Fibra Endurecida
Soporte de Montaje del Adaptador

OPCIONES DE MONTAJE DEL ADAPTADOR



506F-OC
Conector de Fibra Endurecida
Collar de Montaje con Bota de Goma



FP01-01-01
Placa de Fibra con Adaptador SC-APC