

Serie 169F

*Dispositivo de
Interfaz de Fibra
/ Unidad de
Almacenamiento
de Reserva*

CPE/Cableado Local

DOT

FTTx

MDU

PON



Tii Technologies Inc.

Oficinas Corporativas:

141 Rodeo Drive

Edgewood, NY 11717

Telefono: +1 (52) (868) 8128011

salesmx@tiitech.com.mx

www.tiitech.com



El dispositivo de interfaz de fibra 169F / unidad de almacenamiento de reserva, es un gabinete compacto que está diseñado para proporcionar una demarcación y un punto de transición entre el cable de derivación de fibra y el cable de fibra de las instalaciones del cliente. Diseñada como una placa adaptadora para la caja de terminales de cables sellados 169 de Tii, la unidad se puede instalar de fábrica con adaptadores estándar de fibra simple, doble o cuádruple. El sistema de enrutamiento de fibra interno permite un radio de curvatura adecuado y un almacenamiento de reserva de fibra insensible a la curvatura.

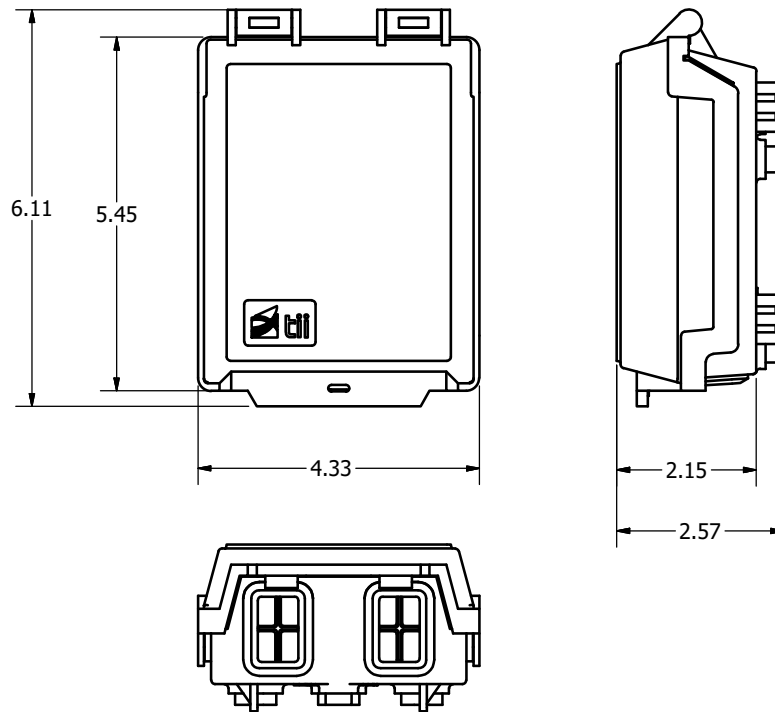
BENEFICIOS CLAVE DEL PRODUCTO

- ▶ La placa adaptadora modular encaja fácilmente en la carcasa Tii 169F existente
- ▶ La unidad compacta puede terminar y almacenar hasta dos caídas de cable de fibra única
- ▶ Hasta cuatro puertos de fibra SC para la transición de OSP a fibra del cliente
- ▶ El diseño único permite un radio de curvatura adecuado y alivio de tensión del cable de fibra
- ▶ El 169F cuenta con lados festoneados patentados diseñados para proporcionar un fácil acceso interno al gabinete
- ▶ Construido con materiales superiores capaces de resistir entornos exteriores hostiles, incluida la degradación UV, la exposición a sustancias químicas y temperaturas extremas
- ▶ Diseño compacto y de bajo perfil para aplicaciones donde el espacio es limitado

ESTÁNDARES DE LA INDUSTRIA

- ▶ cUL Listed to 1863

Serie 169F



Las dimensiones están en pulgadas

INFORMACIÓN SOBRE PEDIDOS

169F	-XX	-XX
	Tipo de Adaptador	No. de Puertos de Fibra
	01 = SC-APC	01 = 1
	02 = SC-UPC	02 = 2
		03 = 4