

## Series CCP6

### *Punto de Conexión de Fibra Óptica Para el Cliente*

Punto de Acceso  
Para un ONT

Acceso para equipo de  
escritorio FTTH

Greenfield & Brownfield

Enterprise GPON

Listado en cUL



El CCP6 sirve como un punto de conexión / demarcación de fibra única y se utiliza normalmente en el punto de entrada al cliente, o como el punto de acceso FTTH para la ONT. Esta unidad es montable directamente en la pared, o puede montarse en una caja de cableado de una sola unidad.

El CCP6 incluye un adaptador de fibra SC-APC para servicios de fibra entrante y también ofrece un puerto SpeedStar auxiliar para proporcionar un punto de conexión adicional para Coax, RJ-45 o RJ-11. Estos mini gabinetes proporcionan una ubicación segura para la gestión almacenamiento de la fibra y de slack .

### PRINCIPALES BENEFICIOS DEL PRODUCTO

- ▶ De huella compacta
- ▶ Disposiciones para el manejo de almacenamiento para fibra y slack
- ▶ Interfaz SC-APC con obturador interno de seguridad láser, opcional
- ▶ Puerto secundario SpeedStar™ para conexiones opcionales como coaxial, RJ-45 o RJ-11
- ▶ Múltiples opciones para entrada de cable
- ▶ Opciones flexibles de montaje:
  - Paredes
  - Zocalos de Pared
  - Placa para Montar en Pared

### INDUSTRY STANDARDS

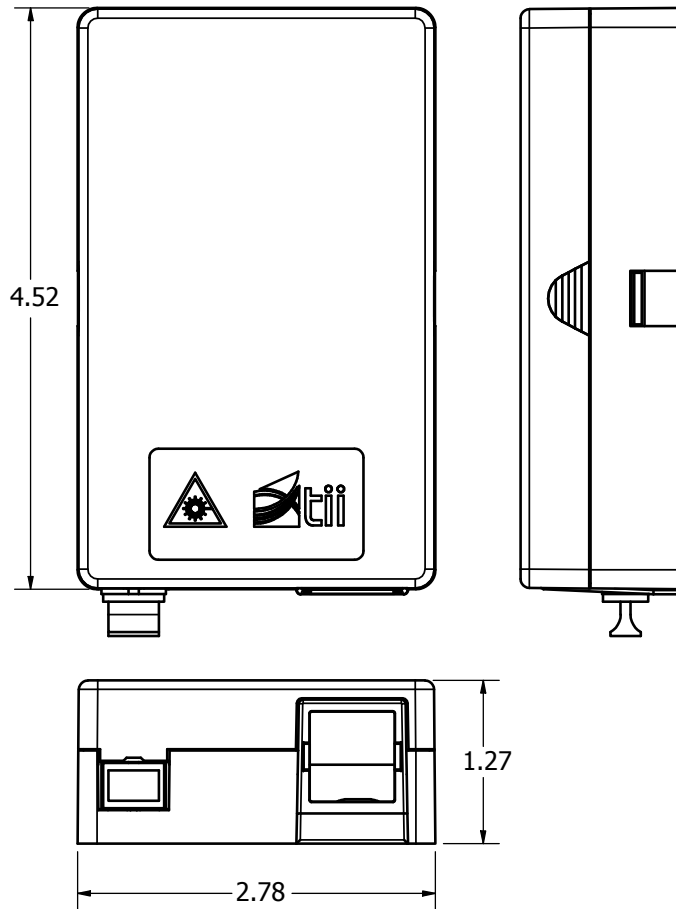
- ▶ Listado en cUL



Tii Technologies Inc.

**Oficinas Corporativas:**  
141 Rodeo Drive  
Edgewood, NY 11717  
Telefono: +1 (52) (868) 8128011  
salesmx@tiitech.com.mx

# Series CCP6



Las dimensiones estan en pulgadas

## ESPECIFICACIONES

Interface	Puerto Auxiliar SC Plus SpeedStar™
Dimensiones Fisicas	4.52" H x 2.78" W x 1.27" D
Material	Plastico Moldeado Inifugo, Blanco

## INFORMACION PARA ORDENAR

Modelo No.	Descripción
CCP6R1SSN	Panel de 1 Puerto SC-APC para Empalme con Obturador de Seguridad y Puerto Auxiliar SpeedStar™
CCP6R1SAN	Panel de 1 Puerto SC-APC para Empalme con Puerto Auxiliar SpeedStar™