

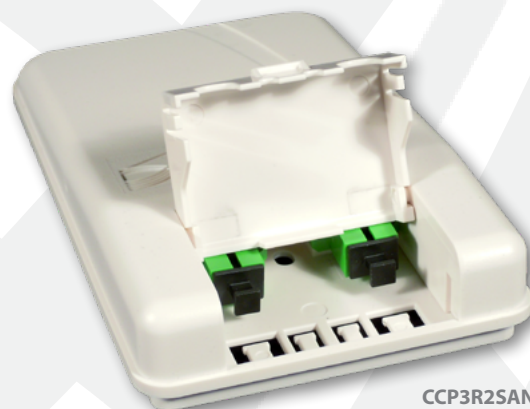
Series CCP3

*Punto de Conexión
de Fibra óptica
para el Cliente*

FTTx

MDU

PON



CCP3R2SAN

La serie CCP3 es una terminación de fibra compacta para interiores de montaje en pared y el gabinete de distribución. Esta unidad se usa típicamente como punto de acceso MDU ONT punto de acceso FTTH ONT y punto de acceso de escritorio FTDD.

BENEFICIOS CLAVE DEL PRODUCTO

- ▶ Acomoda conectores SC, SC-APC
- ▶ El diseño compacto puede terminar hasta en 2 fibras
- ▶ Terminación directa o configuraciones de empalme de fusión
- ▶ Idealmente utilizado como punto de acceso para MDT y FTTH ONT, así como FTDD
- ▶ Múltiples opciones de entrada de cable
- ▶ Disponible con pigtailed de fábrica

ESTÁNDARES DE LA INDUSTRIA

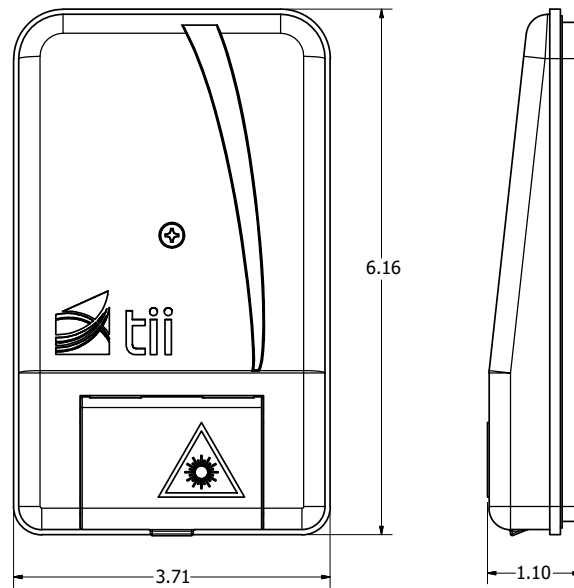
- ▶ cUL Listado hasta 1863



Tii Technologies Inc.

Oficinas Corporativas:
141 Rodeo Drive
Edgewood, NY 11717
Telefono: +1 (52) (868) 8128011
salesmx@tiitech.com.mx

Series CCP3



Las dimensiones están en pulgadas

ESPECIFICACIONES

Interfaz	Hasta 2 puertos SC, SC-APC
Capacidad de Empalme	2 x 40mm
Dimensiones Físicas	6.16" Alto x 3.71" Ancho x 1.08" Profundidad
Material	Plástico moldeado, blanco

INFORMACIÓN DE PEDIDOS

No. de Modelo	Descripción
CCP3R1SAN	Terminal de Pared de 1 Puerto SC-APC
CCP3R1SA9	Panel de Empalme & Empalme de 1 Puerto, SM SC-APC 900UM Pigtail
CCP3R1SCN	Terminal de Pared de 1 Puerto SC
CCP3R1SC9	Panel de Empalme & Empalme de 1 Puerto, SM SC-UPC 900UM Pigtail
CCP3R2SAN	Terminal de Pared de 2 Puertos SC-APC
CCP3R2SA9	Parche de 2 Puertos & Panel de Empalmes, SM SC-APC 900UM Pigtails
CCP3R2SCN	Terminal de Pared de 2 Puertos SC
CCP3R2SC9	Panel de Empalme & Empalme de 2 Puertos, SM SC-UPC 900UM Pigtails