

FSMx Serie

Modulo de Splitter

PON

FTTx

Pruebas de Laboratorio



Los acopladores / divisores monomodo de alta densidad son conjuntos ópticos pasivos que se dividen y combinan señales en redes de fibra óptica. La línea PLC Splitter ofrece rendimiento garantizado con especificaciones de alta confiabilidad. El diseño del módulo LGX compatible proporciona una conexión de estilo robusto para la integración en la red.

BENEFICIOS CLAVE

- ▶ Módulo compatible de alta densidad LGX
- ▶ Baja pérdida en las conexiones y tolerante al alto poder
- ▶ Excelente uniformidad de división en longitudes de onda operativas de banda ancha
- ▶ Bidireccional

CUMPLIMIENTOS ESTÁNDARES

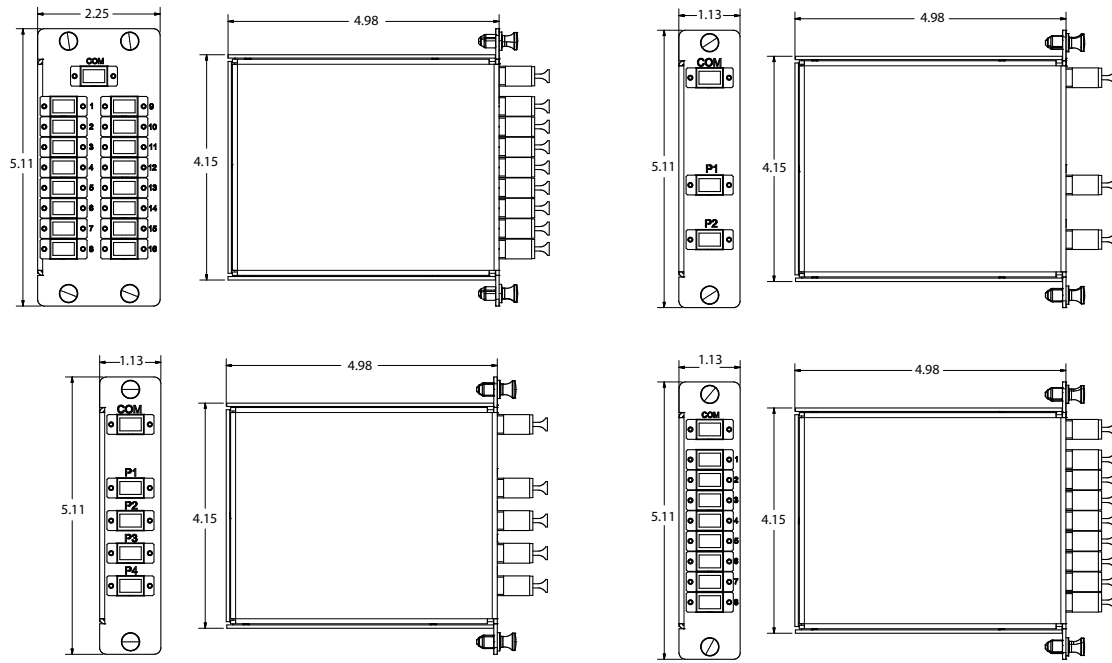
- ▶ ITU-T G.657A
- ▶ GR-326, GR-1209, GR1221



Tii Technologies Inc.

Oficinas Corporativas:
141 Rodeo Drive
Edgewood, NY 11717
Telefono: +1 (52) (868) 8128011
salesmx@tiitech.com.mx

FSMX Serie



Dimensiones en pulgadas

ESPECIFICACIONES

Parámetros	1x4	1x8	1x16	1x32
Longitud de Onda Operativa	1260 ~ 1625 nm			
Pérdida de Inserción, Máxima.	8 dB	11.3 dB	13.5 dB	16.7 dB
Uniformidad	0.9 dB	1.1 dB	1.3 dB	1.5 dB
Máximo PDL	0.2 dB	0.3 dB	0.3 dB	0.3 dB
Perdida de Retorno Mínima	-50 UPC -55 APC dB			
Temperatura de Operación	-40 to +85 °C			
Ranuras LGX	1	1	2	4
Empaque	8" x 8" x 2"	8" x 8" x 2"	8" x 8" x 4"	8" x 8" x 8"
Peso	2 lbs.	2 lbs.	3 lbs.	4 lbs.

INFORMACIÓN PARA ORDENAR

Interface	Splitter	Numero de Modelo	Ranuras LGX	Puertos de Entrada	Puertos de Salida
LC-APC	1:04	FSM1-104RLAB	1	1	4
	1:08	FSM1-108RLAB	1	1	8
	1:16	FSM1-116RLAB	1	1	16
LC-UPC	1:04	FSM1-104RLCB	1	1	4
	1:08	FSM1-108RLCB	1	1	8
	1:16	FSM1-116RLCB	1	1	16
SC-APC	1:04	FSM1-104RSAB	1	1	4
	1:08	FSM1-108RSAB	1	1	8
	1:16	FSM2-116RSAB	2	1	16
SC-UPC	1:04	FSM1-104RSCB	1	1	4
	1:08	FSM1-108RSCB	1	1	8
	1:16	FSM2-116RSCB	2	1	16