

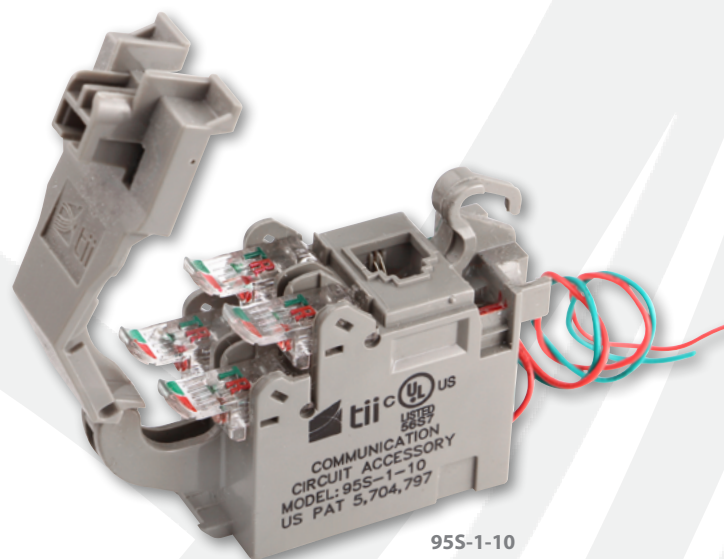
95S-1-10

*Puente de Cliente
Sellado Módulo
Compatible con
DSL Medio Timbre*

CPE/Cableado de
Instalacione

MDU

Utilidad/Municipio



El módulo de medio timbre compatible con DSL de la serie 95S elimina la pérdida de señal DSL causada por los Módulos Puente de Cliente (CBM) circuitos tradicionales que incorporan medio timbre. También habilita la identificación de firma de medio timbre MLT.

BENEFICIOS CLAVE DEL PRODUCTO

- ▶ Ofrece funciones superiores de módulo puente para el cliente y amplía los bucles DSL mientras se mantiene la identificación de firma de medio timbre
- ▶ El circuito MLT Half-Ringer se filtra de la señal DSL
- ▶ Ideal para redes DSL que requieren filtrado DSL / POTS dentro del local del cliente (kits de autoinstalación)
- ▶ Diseñado para su uso en una amplia variedad de dispositivos de interfaz de red (NID) en Locales del cliente. Se ofrece en las huellas NID 3600 y 3700 de Tii
- ▶ El módulo incluye el receptáculo RJ-11 Auto-Jack® exclusivo patentado de Tii. Requiere sin enchufe para un funcionamiento normal y ofrece una fiabilidad sin igual
- ▶ Cuando está activado, el Auto-Jack® conecta los contactos del enchufe de prueba RJ-11 Oficina central (CO) para la validación del tono de marcación mientras se desconecta al cliente del circuito
- ▶ El ensamblaje Auto-Jack® incluye una función de acceso al punto de prueba sellado, que permite que la nave pruebe el cableado del suscriptor incluso cuando un enchufe de prueba está acoplado al Auto-Receptáculo Jack®. Esto facilita enormemente el proceso de prueba.
- ▶ Características estándar como bloqueo del cliente / derivación de telecomunicaciones y cubiertas con bisagras son parte del módulo de medio timbre compatible con DSL de Tii

ESTÁNDARES DE LA INDUSTRIA

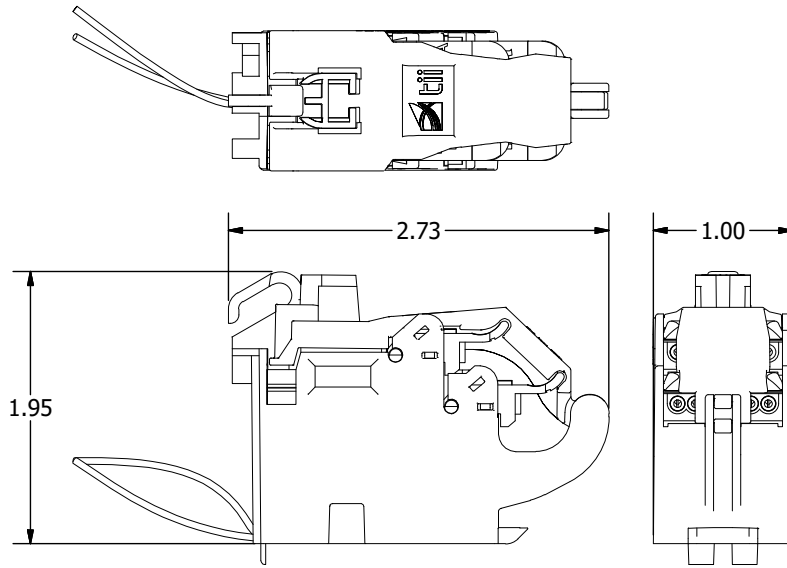
- ▶ La unidad Auto-Jack® RJ-11 supera los requisitos de Telcordia GR-49 CORE para condiciones climáticas, requisitos de sobretensión de rayos de primer y segundo nivel en el modo de circuito abierto y cortocircuito.
- ▶ Listado en UL 1863



Tii Technologies Inc.

Oficinas Corporativas:

141 Rodeo Drive
Edgewood, NY 11717
Telefono: +1 (52) (868) 8128011
salesmx@tiitech.com.mx



Las dimensiones están en pulgadas

ESPECIFICACIONES

ELÉCTRICO

Impedancia Nominal de 20 Hz	25K ohm
Distorsión de Pulso de Marcación	< 1%
Inmunidad a Sobretensiones 1000 voltios, 10 / 1000µsec	> 10 Repeticiones
Rango de Temperatura Operativa	-40 °C a + 60 °C
Equilibrio Longitudinal	> 80dB
Inmunidad AC Longitudinal	> 100Vrms
Pérdida de Inserción (30-1100 kHz)	< 01.dB

AMBIENTAL

Oleada de Relámpagos	GR-1089-CORE Nivel 1 y Nivel 2 Sobretensión
Cruce de Poder	GR-1089-CORE Inmunidad a Fallas de Energía de CA de Primer y Segundo Nivel
Temperatura de Funcionamiento	-40 °C a +65 °C (-40 °F to 149 °F)
Humedad Relativa	0 a 95%, sin condensación
Listado UL	Como accesorio de circuito de comunicación

INFORMACIÓN SOBRE PEDIDOS

No. de Modelo	Descripción
95S-1-10	Módulo de puente de cliente sellado equipado con medio timbre compatible con DSL
95S-1-10-1	Módulo de puente de cliente sellado equipado con conectores de pala y medio timbre que cumplen con DSL