

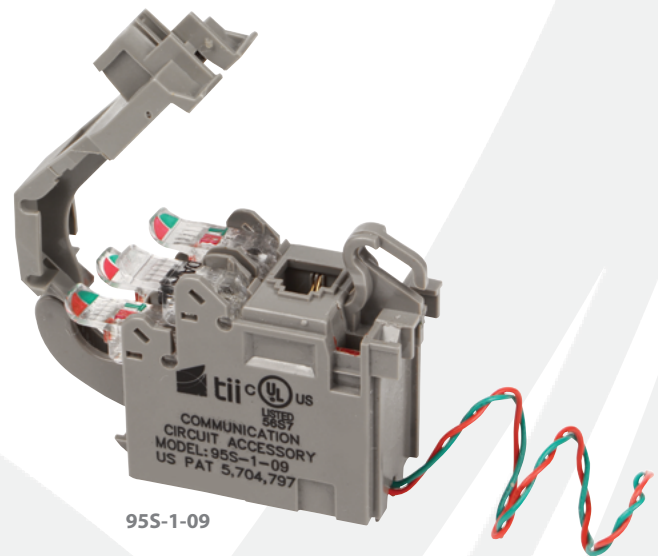
95S-1-09

ADSL2 + POTS Módulo Divisor

CPE/Cableado de
Instalacione

MDU

Utilidad/Municipio



95S-1-09

El módulo divisor ADSL2 + POTS 95S-1-09 divide la voz y los datos combinados señal transmitida en las líneas telefónicas para proporcionar salidas separadas tanto para el teléfono como para servicios de datos..

BENEFICIOS CLAVE DEL PRODUCTO

- ▶ El diseño único del módulo proporciona conexión con el cliente y ADSL2 + POTS dividiendo todo en un módulo
- ▶ El módulo entra y sale fácilmente del lado del cliente del NID y ocupa un solo puesto, sin comprometer la capacidad general del NID
- ▶ Diseñado para su uso en una amplia variedad de dispositivos de interfaz de red (NID) en la premisa del cliente. Se ofrece en tamaños NID de las series 3600, 3700, 5100 y 9600.
- ▶ La línea de digital asimétrica asignada (ADSL2 +) proporciona señales digitales de alta velocidad de bits. Información a través de líneas de abonado telefónico.
- ▶ Splitter permite utilizar una sola línea telefónica para proporcionar tanto teléfono y acceso a internet DSL
- ▶ Con el módulo instalado, no se incluye un módulo de línea POTS estándar adicional necesario
- ▶ El módulo incluye el conector RJ-11 conmutable patentado exclusivo de Tii (Auto-Jack®). no requiere enchufe para su funcionamiento normal y ofrece una confiabilidad incomparable
- ▶ Cuando está activado, el Tii Auto-Jack® conecta los contactos del enchufe de prueba RJ-11 a la Oficina Central (LN) para la validación del tono de marcar mientras desconecta el cliente del circuito
- ▶ El conjunto Auto-Jack® incluye una función de acceso al punto de prueba sellado, que permite Craft para probar el cableado del suscriptor incluso cuando un enchufe de prueba está acoplado al Auto-Receptáculo Jack®. Esto facilita enormemente el proceso de prueba
- ▶ Características estándar como bloqueo del cliente/derivación de telecomunicaciones y cubiertas con bisagras estén disponibles cuando se instalen en un dispositivo de interfaz de red listado por Tii.

ESTÁNDARES DE LA INDUSTRIA

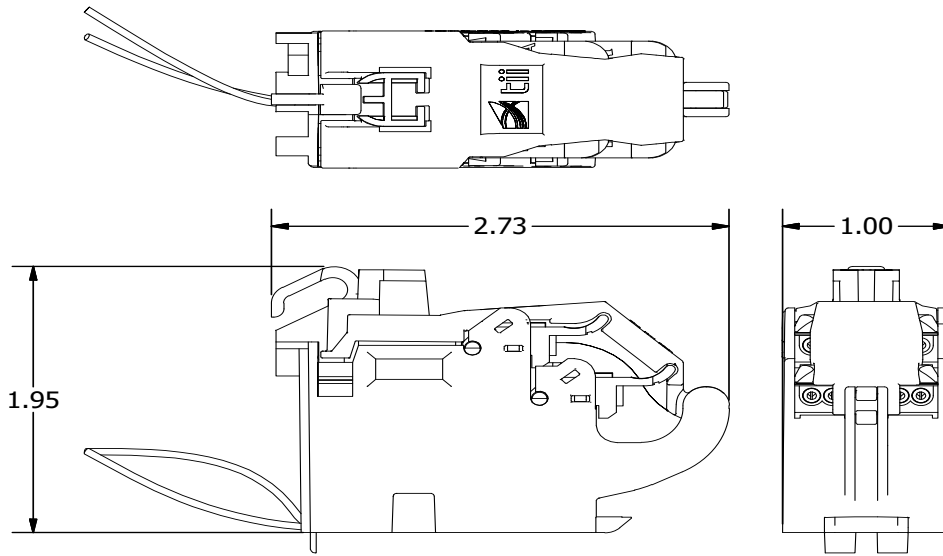
- ▶ Cumple con ANSI T1.413 y G.992.5
- ▶ La unidad Auto-Jack® RJ-11 supera los requisitos de Telcordia GR-49 CORE para condiciones climáticas, requisitos de sobretensión de rayos de primer y segundo nivel en el modo de circuito abierto y cortocircuito
- ▶ Cumple con GR49, GR1089, GR3167, TR-NWT-001195
- ▶ Listado en UL1863



Tii Technologies Inc.

Oficinas Corporativas:
141 Rodeo Drive
Edgewood, NY 11717
Telefono: +1 (52) (868) 8128011
salesmx@tiitech.com.mx

www.tiitech.com



Las dimensiones están en pulgadas

ESPECIFICACIONES

ELÉCTRICO (Cumple con ANSI T1.413 Edición 2 Anexo E)

Corriente de Bucle CC	0 to 100 ma
Voltaje de Bucle de CC (Tip a Timbre)	0 to -60 vdc
Señales de Timbre	103 Vrms Superpuestos al Voltaje de Bucle de CC; 20 a 30 Hz
Resistencia DC	25 Ohmios, Tip a Timbre POTS con Puerto de Línea (U-R) en Corto
Pérdida de Inserción	≤ 1.0 dB; bucle corto, ZTc = 900, ZTr = 600, 1004 Hz ≤ 0.75 dB; bucle largo, ZTc = 900, ZTr = 600, 1004 Hz
Capacitancia de Tip a Timbre, Puerto POTS	20 ≤ C ≤ 115 nF; 20 – 30 Hz
Impedancia de Entrada	≤ 0.25 dB; 30 – 2.5 MHz, ZTr = 600

AMBIENTAL

Oleada de Relámpagos	GR-1089-CORE Nivel 1 y Nivel 2 Surge
Cruce de Poder	GR-1089-CORE Inmunidad a fallas de energía de CA de primer y segundo nivel
Temperatura de Funcionamiento	- 40 a + 65 °C (- 40 a 149 ° F)
Humedad Relativa	0 a 95%, sin condensación
Listado UL	Como accesorio de circuito de comunicación

INFORMACIÓN SOBRE PEDIDOS

No. de Modelo	Descripción
95S-1-09	Divisor ADSL2 + POTS con Cables Conductores
95S-1-09-1S	Divisor ADSL2 + POTS con Conductores de Cables y Guías Terminales #10