

80-410V

Módulo Divisor Interior DSL POTS para VDSL2 / ADSL2 +, Servicios IPTV

CPE/Cableado de
Instalaciones

MDU

Utilidad/Municipio



Tii Technologies Inc.

Oficinas Corporativas:

141 Rodeo Drive
Edgewood, NY 11717
Telefono: +1 (52) (868) 8128011
salesmx@tiitech.com.mx

www.tiitech.com



80-410V-45

El módulo divisor DSL POTS para interiores de 80-410V divide la voz combinada y señales de datos transmitidas por líneas telefónicas que proporcionan salidas separadas para ambos servicios de telefonía y datos. Está diseñado para ser montado dentro de la instalación del cliente, cercano a donde ingresa el servicio telefónico al edificio. Conectores RJ o sellados los terminales rocker/ IDC se conectan directamente al equipo con grado de cableado de datos. El 80-410V utiliza componentes de circuito mejorados para cumplir con VDSL2/ Especificaciones del divisor ADSL2 + para implementaciones avanzadas de datos e IPTV.

BENEFICIOS CLAVE DEL PRODUCTO

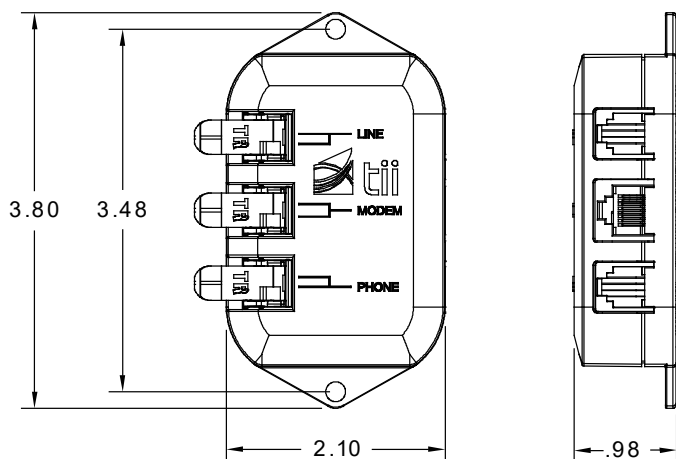
- ▶ El diseño único del módulo proporciona conexión con el cliente y división DSL POTS en un módulo
- ▶ El diseño del divisor de 80-410V permite utilizar una sola línea telefónica para proporcionar servicios de triple play que incluyen VDSL2 / ADSL2 + e IPTV
- ▶ El 80-410V tiene conectores RJ y terminales oscilantes IDC sellados para esquemas de cableado
- ▶ Este divisor de ollas compacto se puede montar fácilmente en la ubicación deseada

ESTÁNDARES DE LA INDUSTRIA

- ▶ ANSI T1.424 - Compatible con el ancho de banda completo VDSL2 de 30 MHz
- ▶ Listado en UL 1863 and CSA 22.2, No. 182.4-M90

LA INFORMACIÓN CONTENIDA EN ESTA PUBLICACIÓN SE PROPORCIONA SOLO PARA SU CONVENIENCIA Y ESTÁ SUJETA A CAMBIOS SIN PREVIO AVISO. TII TECHNOLOGIES NO OFRECE REPRESENTACIONES NI GARANTÍAS DE NINGÚN TIPO, EXPRESAS O IMPLÍCITAS, ESCRITAS U ORALES, ESTATUTARIAS O DE OTRA MANERA, RELACIONADO CON LA INFORMACIÓN, INCLUYENDO PERO NO LIMITADO A SU CONDICIÓN, CALIDAD, RENDIMIENTO, COMERCIALIZACIÓN O APTITUD PARA EL PROPÓSITO; TII TECHNOLOGIES RECHAZA TODA LA RESPONSABILIDAD DERIVADA DEL USO DE ESTA INFORMACIÓN.

80-410V



Las dimensiones están en pulgadas

NOTA:

1. Los conectores Rocker / IDC y RJ están conectados paralelo.
2. Las conexiones Rocker / IDC no requieren herramientas.
No es necesario marcar el aislamiento.

ESPECIFICACIONES

ELÉCTRICO (Cumple con ANSI T1.424 Edición 2 Anexo E)

Corriente de bucle DC	0 to 100 mA
Voltaje de bucle de DC (Tip a Timbre)	0 to -60Vdc
Señales de Timbre	103 Vrms superpuestos al voltaje de bucle de CC; 20 - 30 Hz
Resistencia DC	<20 Ohmios, POTS tip a timbre con puerto de línea (U-R) en corto
Pérdida de inserción (bucle corto y largo)	≤ 0.5 dB
Capacitancia de tip a timbre, puerto POTS	20 ≤ C ≤ 100 nF; 20 - 30 Hz
Impedancia de entrada (nivel medido)	≤ 0.25 Db; 30 kHz - 30 MHz, ZTr = 600
Distorsión de atenuación (banda de voz), Aumento relativo a la pérdida de inserción a 1004 Hz	+0.7 a -0.5dB; 200 - 3.4 kHz, bucle corto, ZTc = 900, ZTr = 600 +0.7 a -0.5dB; 3.4 - 4.0 kHz, bucle corto, ZTc = 900, ZTr = 600 +0.4 a -0.5dB; 200 - 3.4 kHz, bucle largo, ZTc = 900, ZTr = 600 +0.5 a -0.5dB; 3.4 - 4.0 kHz, bucle largo, ZTc = 900, ZTr = 600
Distorsión de retardo (Banda de Voz)	< 25μs
Pérdida de retorno (Banda de Voz) (bucle corto y largo)	> 7 dB
Equilibrio longitudinal, técnica de dos puertos, DSL a puerto de línea (U - R) y puerto de línea (U - R) a POTS	> 60 dB; 30 - 1100 kHz > 55 dB; 1100 kHz - 30 MHz
Capacitancia a tierra, puerto POTS	≤ 1.0 nf; 20 - 30 Hz
Atenuación de banda DSL	> 65 dB; 30 kHz - 30 MHz
Influencia de corriente DC (disparo en timbre)	< 2% hasta 300 mA
Distorsión de intermodulación (MTPR) de segundo orden Para 3er orden	> 85 dBc > 75 dBc

AMBIENTAL

Oleada de relámpagos	GR-1089 CORE Nivel 1 y Nivel 2 Surge
Paso de poder	GR-1089 CORE Inmunidad a fallas de energía de CA de primer y segundo nivel
Temperatura de funcionamiento	-40 to +65°C (-40 to 149°F)

INFORMACIÓN SOBRE PEDIDOS

No. de Modelo	Descripción
80-410V-11	Módulo divisor DSL POTS para VDSL2 / ADSL2+, servicios IPTV con entrada RJ11 desde módem
80-410V-45	Módulo divisor DSL POTS para VDSL2 / ADSL2+, servicios IPTV con entrada RJ45 desde módem