

## 80-400

### *Filtro DSL Interior con Puerto de Datos*

CPE/Cableado de  
Instalaciones

MDU

Utilidad/Municipio



80-400

El filtro de paso bajo ADSL para interiores 80-400 es un dispositivo pasivo en línea diseñado para bloquear señales de línea digital asimétrica asignada (ADSL) desde la línea del teléfono asignada, permitiendo que la señal POTS pase sin verse afectada. La unidad está diseñada con un segundo conector RJ-11 sin filtrar en el lado de salida para la conexión a xDSL equipo.

#### **BENEFICIOS CLAVE DEL PRODUCTO**

- ▶ Se proporciona un segundo puerto RJ-11 sin filtrar para la conexión a ADSL 2+ módems y servicios de red de telefonía residencial (HPN)
- ▶ El 80-400 está diseñado para bloquear eficazmente ADSL 2+, HPN y otras radio señales de frecuencia
- ▶ El filtro 80-400 está diseñado con un conector RJ-11 en el extremo de entrada para facilitar la inserción en cualquier conector telefónico RJ-11 existente ubicado en las instalaciones del cliente
- ▶ El dispositivo se puede utilizar en todas las instalaciones del cliente para aislar todos dispositivos de equipos de banda de voz como teléfonos, contestadores automáticos, máquinas de fax (fax), módems de 56 Kb /s y de menor velocidad, marcadores automáticos y conectores de grabadora

#### **ESTÁNDARES INDUSTRIALES**

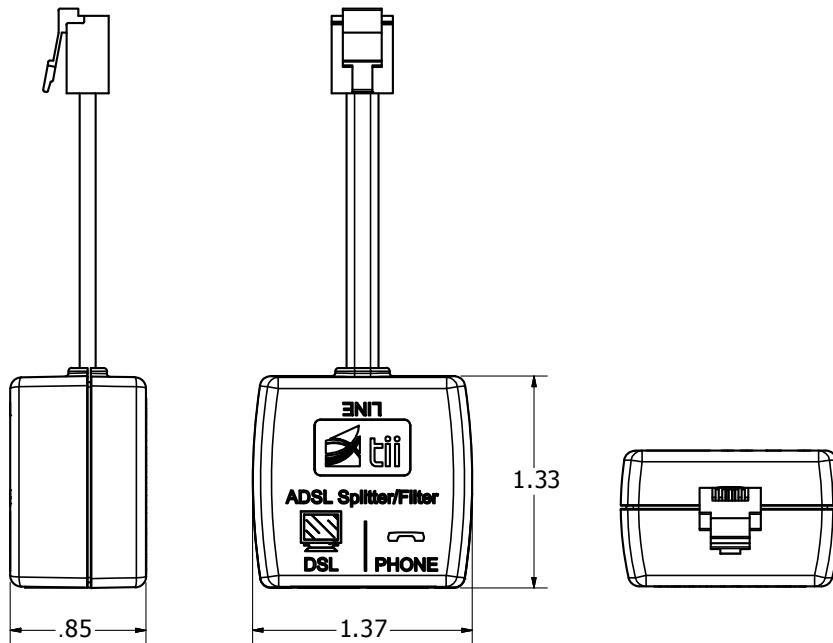
- ▶ Listado en UL 1863, ANSI: T1.413-1998



**Tii Technologies Inc.**

#### **Oficinas Corporativas:**

141 Rodeo Drive  
Edgewood, NY 11717  
Telefono: +1 (52) (868) 8128011  
salesmx@tiitech.com.mx



Las dimensiones están en pulgadas

## ESPECIFICACIONES

Pérdida de inserción de 1 kHz entre 600 Ohmios resistivos

Filtro único

< 0.7

Con 5 filtros

< 0.8

Pendiente de 1 kHz / 2,8 kHz entre 600 Ohmios resistivos

Filtro único

< 0.1

Con 5 filtros

< 0.8

Resistencia DC en Ohmios

Tip a Tip y Timbre a Timbre

< 25

Tip a Timbre

> 10M

Balance longitudinal según el método IEEE

De 200 a 1 kHz

> 58 dB

De 1 kHz a 3 kHz

> 53 dB

Desplazamiento de paso bajo (pendiente) entre 600 Ohmios  
y unidad de transmisión ADSL 2+ - Remoto

> 24dB

Retardo de envolvente 300 Hz – 2800 Hz

< 100µs

Divisor DSL compacto de una línea para interiores con puerto de datos auxiliar

## INFORMACIÓN SOBRE PEDIDOS

No. de Modelo	Descripción	Paquete Estándar
80-400	Divisor DSL compacto de una línea para interiores con puerto de datos auxiliar	400 por caja