

80-100

Filtro DSL Interior con Puerto de Datos

CPE/Cableado de
Instalaciones

MDU

Utilidad/Municipio



80-100

El filtro de paso bajo ADSL para interiores 80-100 es un dispositivo pasivo en línea diseñado para bloquear Señales de línea digital asimétrica asignada (ADSL). Desde la línea del teléfono asignado, permitiendo que la señal POTS pase sin verse afectada.

BENEFICIOS CLAVE DEL PRODUCTO

- ▶ Diseñado para bloquear eficazmente señales ADSL, HPN y otras señales de radiofrecuencia. A 400 megahercios (MHz) tanto en la línea 1 (Pines 2, 3) como en la línea 2 (Pines 1, 4).
- ▶ El filtro 80-100 está diseñado con un conector RJ-11 en el extremo de entrada para facilitar encajar en cualquier conector telefónico RJ-11 existente ubicado en las instalaciones del cliente
- ▶ El dispositivo se puede utilizar en todas las instalaciones del cliente para aislar todos los dispositivos de equipos de banda de voz como teléfonos, contestadores automáticos, máquinas de facsímil (fax), módems de 56 Kb /s y de menor velocidad, marcadores automáticos y conectores de grabadora

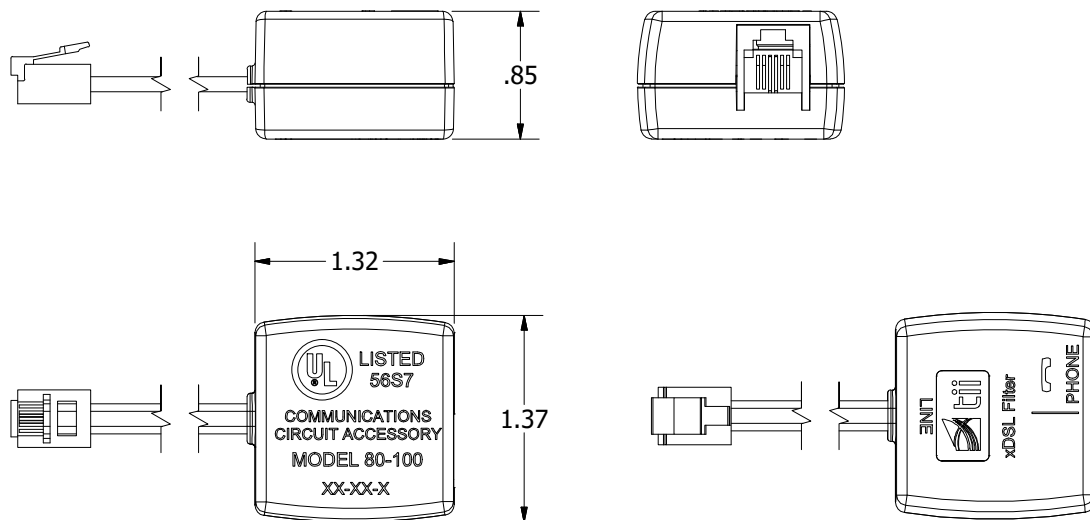


Tii Technologies Inc.

Oficinas Corporativas:
141 Rodeo Drive
Edgewood, NY 11717
Telefono: +1 (52) (868) 8128011
salesmx@tiitech.com.mx

ESTÁNDARES INDUSTRIALES

- ▶ Listado en UL 1863



Las dimensiones están en pulgadas

ESPECIFICACIONES

Impedancia de bloqueo de entrada diferencial del lado de línea	
A 20 kHz	> 2k
A 30 kHz	> 3k
De 5 MHz a 10 MHz	> 4k
De 10 MHz a 400 MHz	> 2k
Pérdida de inserción de 1 kHz entre 600 Ohmios resistivos	
Filtro único	< 0.7
Con 5 filtros	< 0.8
Pendiente de 1 kHz/2.8 kHz entre 600 Ohmios resistivos	
Filtro único	< 0.1
Con 5 filtros	< 0.8
Resistencia DC en Ohmios	
Tip a tip y llamada a llamada	< 50
Tip a Llamada	> 10 M
Balance longitudinal según el método IEEE	
De 200 a 1 kHz	> 58 dB
De 1 kHz a 3 kHz	> 53 dB
Rechazo de modo común	
40 kHz	> 45 dB
1.1 MHz	> 45 dB
Retardo de envolvente 300 Hz – 2800 Hz	< 100µs
Deslizamiento de paso bajo (pendiente) entre 600 ohmios y unidad de transmisión ADSL - Remoto	> 24 dB
Corriente de bucle de CC: cumple con las especificaciones entre 20 y 100 miliamperios de CC	

INFORMACIÓN SOBRE PEDIDOS

No. de Modelo	Descripción	Paquete Estándar
80-100	Filtro DSL Interior	80 por caja