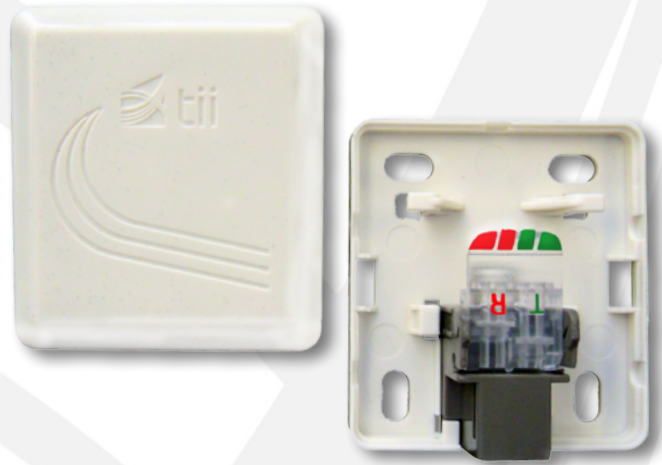


751B

Conector Telefónico Con Gel-Roseta RJ11

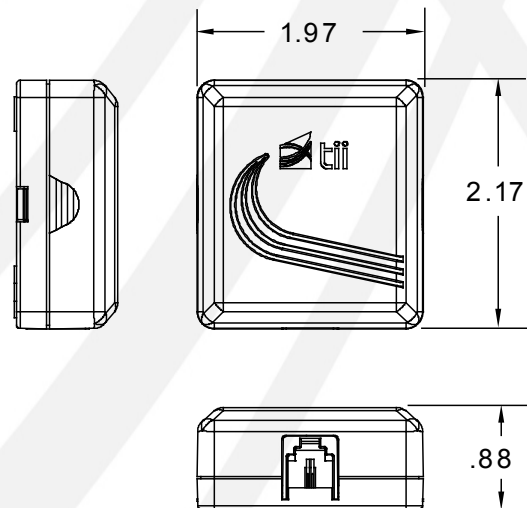


CARACTERÍSTICAS DE LA ROSETA

- ▶ Listada UL/cUL
- ▶ Montaje sobrepuesto en la pared
- ▶ Conector con gel UL1863
- ▶ Rango de voltaje de operación de 40-60 Vdc
- ▶ Voltaje de tono de 60-90 Vac
- ▶ Soporta conductores de cobre de #22-26 AWG
- ▶ Corriente máxima de 1.5 Amperios
- ▶ Soporte mínimo de voltaje dieléctrico de 1000V
- ▶ Resistencia de aislamiento mayor a 100 Mega Ohms
- ▶ Resistencia de contacto menor a 50 Mega Ohms
- ▶ Contactos de níquel de 100 micro pulgadas y baño de oro de 50 micro pulgadas en el área de contacto
- ▶ Fuerza de contacto corriente mínimo de 100 gramos por contacto
- ▶ Rango de temperaturas de operación de -115 a +225 grados Celsius
- ▶ Los contactos soportan voltajes superiores a los 116V
- ▶ Contiene 2 puntos de alivio de tensión para el cable
- ▶ Dos puntos de conexión (total 4 conexiones IDC) para instalar extensiones de línea telefónica

CARACTERÍSTICAS DEL GEL

- ▶ Gel mantiene viscosidad constante en un rango de -10 a +60 grados Celsius
- ▶ Gel mantiene su viscosidad constante en un ámbito de aislamiento de 1.5mm
- ▶ Resistencia de aislamiento mínima de 50 Mega Ohms
- ▶ Gel soporta dieléctricamente voltajes superiores a las señales eléctricas xDSL y RDSI
- ▶ Soporta mínimo 500 inserciones de vida útil



Dimensiones en pulgadas



Tii Technologies Inc.

Oficinas Corporativas:

141 Rodeo Drive • Edgewood, NY 11717 • Telefono: 631.789.5000 • Fax: 631.789.5063 • Tel. gratuito: 888.844.4720 • sales@tiitech.com

www.tiitech.com

Número de Parte	Descripción
751B	Roseta Telefónica RJ11 Con Gel