

751B-IZ

Roseta Sencilla con Gel para pared

Linea con entrada RJ-11

Sirve como punto de demarcación para interiores

Se monta facilmente en cualquier superficie plana

Diseño compacto

Listado UL / cUL



751B-IZ

El 751B-IZ es una roseta con 1 línea para interiores, con gel dielectrico. Utilizada como punto de demarcación en interiores y conexiones telefónicas. Es una unidad compacta que puede ser instalada en cualquier superficie plana.



Tii Technologies Inc.

Corporate Headquarters:

141 Rodeo Drive
Edgewood, NY 11717
Phone: 631.789.5000 • Fax: 631.789.5063
Toll Free: 888.844.4720
sales@tiitech.com

Locations:

South March
Long March Industrial Estate
Daventry, Northamptonshire, NN11 4PH, UK
Phone: +44 (0) 1327 301853
Fax: +44 (0) 1327 879532
sales@tiitech.co.uk

Av. José de Escandón y Helguera
No. 21 Ciudad Industrial
Matamoros, Tamaulipas, C.P. 87494, México
Phone: 868.812.8011 • Fax: 868.812.8025
salesmx@tiitech.com.mx

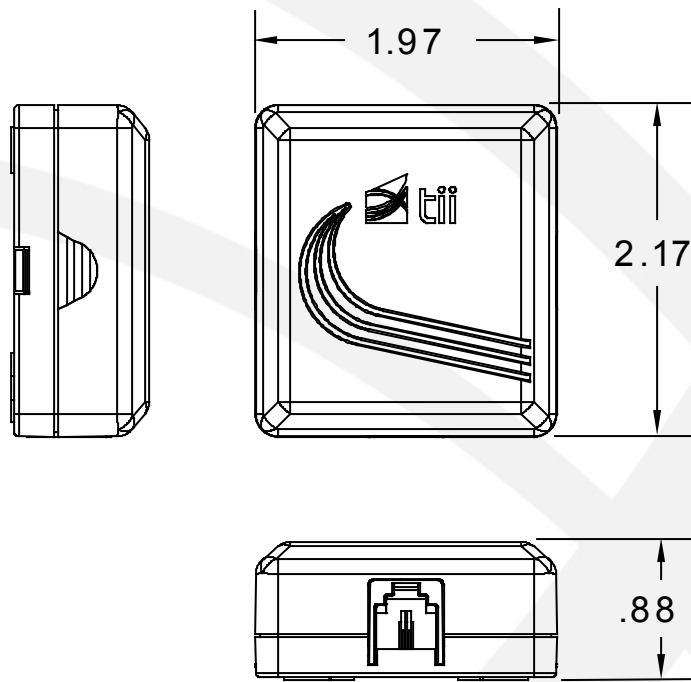
BENEFICIOS CLAVE DEL PRODUCTO

- ▶ Tecnología IDC, no hay necesidad de usar herramientas para su instalación
- ▶ Relevadores de Esfuerzo para cables que entran o que salen
- ▶ Entradas RJ-11 con gel, lo que permite una protección para con el medio ambiente trabajando a una temperatura de -50°C a 230°C
- ▶ Dos puntos de conexión, lo que significa 4 puntos de conexión IDC para cada Tip y Ring (A y B), lo que permite una conexión de Entrada y Salida
- ▶ Puente de interconexión soldado
- ▶ Excede la Norma de TELCORDIA GR-49. Requerimientos (TR-NWT-000975 y TR-NWT-01195)
- ▶ Rigidez Dielectrica 1,000 Vrms
- ▶ Resistencia de Contacto menor a 30 ohm
- ▶ Resistencia al Aislamiento es mayor a 1.0E+10 ohm
- ▶ Customizable a las necesidades del Cliente tanto en color (Marfil "Pantone 4685U" y almendra claro) como en logotipo de la empresa
- ▶ Incluye pijas con taquete y sticker adhesivo, para su instalación

ESTANDARES DE LA INDUSTRIA

- ▶ Listada en UL

751B-IZ



Las dimensiones están en pulgadas

Número de Modelo

751B-IZ

Descripción

Roseta Sencilla con Gel para pared