

## 220

### Protector de Sobretensión de Rayos para Red Coaxial In-Line®

CPE/Cableado Local

Cabecera/CO

MDU

Inalámbrico



220

El aislador coaxial 220 proporciona aislamiento galvánico tanto en el blindaje como en los conductores centrales de un sistema coaxial estándar de 75 ohmios mientras mantiene una baja pérdida de inserción para las señales de RF. El aislador elimina los bucles de tierra y proporciona un grado de protección para los equipos electrónicos contra transitorios eléctricos y conductores centrales o blindaje coaxial "activo" inadvertidamente. Esto ayuda a prevenir interferencias de imagen y ruido no deseado en los sistemas de televisión por cable. El rango de frecuencia del aislador es adecuado para instalaciones de IPTV que utilizan señalización HPNA o MoCA sobre cable coaxial.

#### BENEFICIOS CLAVE DEL PRODUCTO

- ▶ Aísla el blindaje coaxial, lo que evita la corriente de bucle de tierra no deseada en el blindaje del cable, que puede causar ruido y degradar la calidad de la imagen
- ▶ El bloque de CC en el conductor central protege los equipos electrónicos de voltajes peligrosos y transitorios eléctricos
- ▶ Aislamiento de tierra > 2000 V
- ▶ Bloque de CC del conductor central > 1000 V
- ▶ Diseñado para funcionar con las redes de gran ancho de banda actuales
- ▶ El producto muestra un rendimiento de RF superior al operar en un rango de frecuencia de 5 MHz-1 GHz. La pérdida de inserción máxima es de 0,5 dB a 1 GHz
- ▶ El diseño robusto incluye una carcasa metálica que proporciona un excelente blindaje RFI de > 85 dB
- ▶ La unidad viene de serie con conectores macho-hembra tipo "F"
- ▶ El nivel de aislamiento entre la tierra de servicio y la tierra del cliente es superior a 2000V

#### ESTÁNDARES DE LA INDUSTRIA

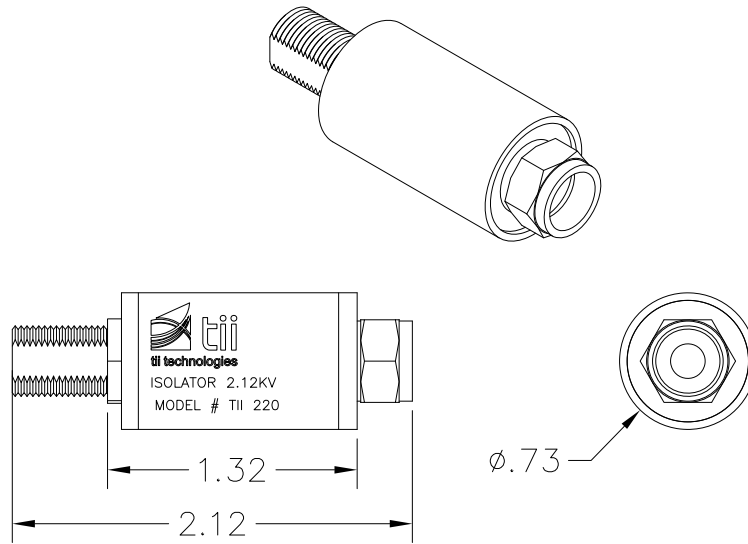
- ▶ Listado en UL 497C



Tii Technologies Inc.

**Oficinas Corporativas:**

141 Rodeo Drive  
Edgewood, NY 11717  
Teléfono: +1 (52) (868) 8128011  
salesmx@tiitech.com.mx



Las dimensiones están en pulgadas

## ESPECIFICACIONES

### RENDIMIENTO RF

Impedancia Característica	75 Ohms
Rango de Frecuencia	5 MHz - 1GHz
Pérdida de Inserción (5 MHz - 1 GHz)	< 0.5dB
Pérdida de Retorno (5-10 MHz)	16 dB (típ.) / 15 dB (mín.)
Pérdida de Retorno (10-1000 MHz)	20 dB (típ.) / 18 dB (mín.)

### GENERAL

Aislamiento de blindaje de entrada - Salida	> 2,000 V
Aislamiento del centro de entrada - Salida	> 1,000 V
Temperatura de Funcionamiento	(-40° F a +149° F)

## INFORMACIÓN SOBRE PEDIDOS

No. de Modelo	Descripción
220	Aislador Coaxial